

見積参考資料

工事名 R6阿土 福井椿泊加茂前線 阿南・椿 道路改良工事（2）（担
い手確保型）

◇経費情報◇

工種区分	道路改良工事
単価地区	阿南2
施工地域・工事場所	一般交通影響有り（2）-2
前金支出割合	補正を行わない
契約保証	金銭的保証
現場環境改善費	計上しない

注意

「見積参考資料」は入札参加者の迅速で適正な工事費の見積りのための一資料であり、請負契約を拘束するものではない。

本工事は、「担い手確保モデル工事（発注者指定型）」であり、通期の週休2日の経費補正（担い手確保モデル工事実施要領参照）を計上している。

設計内訳書 (本01)

工事名	R 6 阿土 福井椿泊加茂前線 阿南・椿 道路改良工事 (2) (担 い手確保型)				事業区分 工事区分	道路新設・改築 道路改良	
工事区分・工種・種別・細別	規格	単位	数量	単価	金額	数量・金額増減	摘要
道路改良		式	1				
法面工		式	1				
かご工		式	1				
ふとんかご	幅:120cm, 高さ:50cm, 種別:階段式, 規格:高さ50cm ×幅120cm, 詰石種類:割栗石, 詰石規格:150~200m m	m	24				単 1号
擁壁工		式	1				
場所打擁壁工		式	1				
コンクリート BBorN	擁壁の種類:重力式・もたれ式擁壁, 擁壁の平均高 さ:6m, コンクリート規格:18-8-40(高炉), 養生費:一般養 生, コンクリート夜間割増:無し	m3	232				単 2号
型枠	型枠の種類:一般型枠	m2	190				単 3号
足場	安全ネット:無し	掛m2	190				単 4号
目地板	目地板の種類:樹脂発泡体(15倍発泡) t=10	m2	23				単 5号
止水板	止水板種類・寸法:CF(塩ビ製)200×5	m	6				単 6号
路側工		式	1				
歩車道境界ブロック		m	29				単 7号

設計内訳書 (本01)

工事名	R 6 阿土 福井椿泊加茂前線 阿南・椿 道路改良工事 (2) (担 い手確保型)				事業区分 工事区分	道路新設・改築 道路改良	
工事区分・工種・種別・細別	規格	単位	数量	単価	金額	数量・金額増減	摘要
排水構造物工		式	1				
作業土工		式	1				
床掘り(掘削)	土質:軟岩	m3	10				単 8号
床掘り	土質:土砂	m3	20				単 9号
埋戻し	土質区分:土砂,土質:土砂,小規模	m3	20				単 10号
積込(ルーズ)	土質:土砂,作業内容:小規模(標準)	m3	10				単 11号
土砂等運搬	土質:土砂(岩塊・玉石混り土含む)	m3	10				単 12号
整地	作業区分:敷均し(ルーズ)	m3	10				単 13号
側溝工		式	1				
プレキャストU型側溝	U型側溝規格:落蓋式箱型側溝300*300	m	78				単 14号 暫定単価
埋戻しコンクリート	18-8-40(BBorN)	m3	5				単 15号
側溝蓋		枚	140				単 16号 暫定単価
側溝蓋		枚	8				単 17号 暫定単価

設計内訳書 (本01)

工事名	R 6 阿土 福井椿泊加茂前線 阿南・椿 道路改良工事 (2) (担 い手確保型)				事業区分 工事区分	道路新設・改築 道路改良	
工事区分・工種・種別・細別	規格	単位	数量	単価	金額	数量・金額増減	摘要
構造物撤去工		式	1				
構造物取壊し工		式	1				
舗装版切断	舗装版種別:アスファルト舗装版,アスファルト舗装版厚:15cm 以下	m	16				単 18号
舗装版破砕	舗装版種別:アスファルト舗装版,舗装版厚:5cm	m2	19				単 19号
汚泥処分費	舗装版切断時	m3	0.02				単 20号
運搬処理工		式	1				
殻運搬	殻種別:アスファルト殻	m3	1				単 21号
殻処分	殻種別:アスファルト殻	m3	1				単 22号
仮設工		式	1				
工事用道路工		式	1				
土のう	大型土のう規格:対候性大型土のう,土砂,撤去	袋	58				単 23号
土のう袋運搬処分	廃プラスチック	t	0.1				単 24号
水替工		式	1				

設計内訳書（本01）

工事名	R 6 阿土 福井椿泊加茂前線 阿南・椿 道路改良工事（2）（担 い手確保型）				事業区分 工事区分	道路新設・改築 道路改良	
工事区分・工種・種別・細別	規格	単位	数量	単価	金額	数量・金額増減	摘要
ポンプ排水	排水量:120以上450(m3/h)未満,排水方法:作業時排水	日	20				単 25号
交通管理工		式	1				
交通誘導警備員		人日	20				単 26号
堤防・防潮堤・護岸		式	1				
基礎工		式	1				
基礎捨石工		式	1				
捨石本均し		m2	80				単 27号
被覆・根固工		式	1				
被覆石工		式	1				
被覆石	1,000~2,000kg	m3	184				単 28号 暫定単価
被覆均し	陸上	m2	110				単 29号
被覆均し	陸上潮待	m2	100				単 30号
直接工事費		式	1				

設計内訳書（本01）

工事名	事業区分 工事区分	R 6 阿土 福井椿泊加茂前線 阿南・椿 道路改良工事（2）（担 い手確保型）		道路新設・改築 堤防・防潮堤・護岸			
工事区分・工種・種別・細別	規格	単位	数量	単価	金額	数量・金額増減	摘要
共通仮設		式	1				
共通仮設費（率計上）		式	1				
純工事費		式	1				
現場管理費		式	1				
工事原価		式	1				
一般管理費等		式	1				
工事価格		式	1				
消費税額及び地方消費税額		式	1				
工事費計		式	1				

1次単価表

単価使用年月	2024.07
歩掛適用年月	2024.07
労務調整係数	1.000-00000 0.0 0

単 1号	ふとんかご	幅:120cm,高さ:50cm,種別:階段式, 規格:高さ50cm×幅120cm,詰石種類: 割栗石,詰石規格:150~200mm	単位	m	単位数量	1	単価	
名称・規格		条件	単位	数量	単価	金額	摘要	
ふとんかご		設置,階段式,高さ50cm×幅120cm	m	1				
合計								
単価							円/m	

1次単価表

単価使用年月	2024.07
歩掛適用年月	2024.07
労務調整係数	1.000-00000 0.0 0

単 2号	コンクリート BBorN	擁壁の種類:重力式・もたれ式擁壁, 擁壁の平均高さ:6m,コンクリート規格:18- 8-40(高炉),養生費:一般養生,コンクリ-	単位	m3	単位数量	1	単価	
名称・規格		条件	単位	数量	単価	金額	摘要	
コンクリート(場所打擁壁)		18-8-40(高炉),一般養生,延長無し	m3	1				
合計								
単価							円/m3	

1次単価表

単価使用年月	2024.07
歩掛適用年月	2024.07
労務調整係数	1.000-00000 0.0 0

単 3号	型枠	型枠の種類:一般型枠	単位	m2	単位数量	1	単価	
名称・規格		条件	単位	数量	単価	金額	摘要	
	型枠	一般型枠, 鉄筋・無筋構造物	m2	1				
	合計							
	単価						円/m2	

1次単価表

単価使用年月	2024.07
歩掛適用年月	2024.07
労務調整係数	1.000-00000 0.0 0

単 4号	足場	安全柵:無し	単位	掛m2	単位数量	1	単価	
名称・規格		条件	単位	数量	単価	金額	摘要	
	足場工	単管傾斜足場, 不要, 標準(1.0)	掛m2	1				単 31号
	合計							
	単価						円/掛m2	

1次単価表

単価使用年月	2024.07
歩掛適用年月	2024.07
労務調整係数	1.000-00000 0.0 0

単 5号	目地板	目地板の種類:樹脂発泡体(15倍発泡) t=10	単位	m2	単位数量	1	単価	
名称・規格		条件	単位	数量	単価	金額	摘要	
	目地板	30m2未満,樹脂発泡体(15倍発泡)t=10	m2	1				
	合計							
	単価							円/m2

1次単価表

単価使用年月	2024.07
歩掛適用年月	2024.07
労務調整係数	1.000-00000 0.0 0

単 6号	止水板	止水板種類・寸法:CF(塩ビ製)200×5	単位	m	単位数量	1	単価	
名称・規格		条件	単位	数量	単価	金額	摘要	
	止水板	CF(塩ビ製)200*5	m	1				
	合計							
	単価							円/m

1次単価表

単価使用年月	2024.07
歩掛適用年月	2024.07
労務調整係数	1.000-00000 0.0 0

単 7号	歩車道境界ブロック		単位	m	単位数量	1	単価	
名称・規格		条件	単位	数量	単価	金額	摘要	
	歩車道境界ブロック	設置, B種(180/205×250×600), 再生 クラッシュラン RC-40, 無し	m	1				
	合計							
	単価						円/m	

1次単価表

単価使用年月	2024.07
歩掛適用年月	2024.07
労務調整係数	1.000-00000 0.0 0

単 8号	床掘り(掘削)	土質:軟岩	単位	m3	単位数量	1	単価	
名称・規格		条件	単位	数量	単価	金額	摘要	
	掘削	軟岩, オープンカット, 無し, 1,000m3未満, 無し, 無し	m3	1				
	合計							
	単価						円/m3	

1次単価表

単価使用年月	2024.07
歩掛適用年月	2024.07
労務調整係数	1.000-00000 0.0 0

単 9号	床掘り	土質:土砂	単位	m3	単位数量	1	単価	
名称・規格		条件	単位	数量	単価	金額	摘要	
床掘り		土砂, 上記以外(小規模), 全ての費用	m3	1				
合計								
単価							円/m3	

1次単価表

単価使用年月	2024.07
歩掛適用年月	2024.07
労務調整係数	1.000-00000 0.0 0

単 10号	埋戻し	土質区分:土砂, 土質:土砂, 小規模	単位	m3	単位数量	1	単価	
名称・規格		条件	単位	数量	単価	金額	摘要	
埋戻し		上記以外(小規模), 土砂, 全ての費用	m3	1				
合計								
単価							円/m3	

1 次単価表

単価使用年月	2024. 07
歩掛適用年月	2024. 07
労務調整係数	1.000-00000 0.0 0

単 11号	積込(ル-ス ²)	土質:土砂,作業内容:小規模(標準)	単位	m3	単位数量	1	単価	
	名称・規格	条件	単位	数量	単価	金額	摘要	
	積込(ル-ス ²)	土砂,小規模(標準)	m3	1				
	合計							
	単価						円/m3	

1 次単価表

単価使用年月	2024. 07
歩掛適用年月	2024. 07
労務調整係数	1.000-00000 0.0 0

単 12号	土砂等運搬	土質:土砂(岩塊・玉石混り土含む)	単位	m3	単位数量	1	単価	
	名称・規格	条件	単位	数量	単価	金額	摘要	
	土砂等運搬	小規模,バックホウ山積0.28m3(平積0.2m3),土砂(岩塊・玉石混り土含む),無し,0.2km以下	m3	1				
	合計							
	単価						円/m3	

1次単価表

単価使用年月	2024.07
歩掛適用年月	2024.07
労務調整係数	1.000-00000 0.0 0

単 13号	整地	作業区分:敷均し(ルース)	単位	m3	単位数量	1	単価	
名称・規格		条件	単位	数量	単価	金額	摘要	
整地		敷均し(ルース),標準(10,000m3未満),有り	m3	1				
合計								
単価							円/m3	

1次単価表

単価使用年月	2024.07
歩掛適用年月	2024.07
労務調整係数	1.000-00000 0.0 0

単 14号	プレキャストU型側溝	U型側溝規格:落蓋式箱型側溝300*300	単位	m	単位数量	78	単価	
名称・規格		条件	単位	数量	単価	金額	摘要	
U型側溝		据付け,無し,無し,側溝(各種),L=2000mm,1000kg/個以下,無し,無し,無し	m	49			単 32号 暫定単価	
U型側溝		据付け,無し,無し,側溝(各種),L=2000mm,1000kg/個以下,無し,無し,有り,再生クラッシュラン 40~0,0.52m3/10m	m	29			単 33号 暫定単価	
合計								
単価							円/m	

1次単価表

単価使用年月	2024.07
歩掛適用年月	2024.07
労務調整係数	1.000-00000 0.0 0

単 15号	埋戻しコンクリート	18-8-40(BBorN)	単位	m3	単位数量	1	単価	
名称・規格		条件	単位	数量	単価	金額	摘要	
コンクリート		無筋・鉄筋構造物,コンクリートポンプ車打設,18-8-40(高炉),10m3以上100m3未満,一般養生,延長無し,全ての費用	m3	1				
合計								
単価							円/m3	

1次単価表

単価使用年月	2024.07
歩掛適用年月	2024.07
労務調整係数	1.000-00000 0.0 0

単 16号	側溝蓋		単位	枚	単位数量	1	単価	
名称・規格		条件	単位	数量	単価	金額	摘要	
蓋版		据付け,無し,蓋版(各種),40kg/枚以下,無し,無し	枚	1			単 34号 暫定単価	
合計								
単価							円/枚	

1次単価表

単価使用年月	2024.07
歩掛適用年月	2024.07
労務調整係数	1.000-00000 0.0 0

単 17号	側溝蓋		単位	枚	単位数量	1	単価	
名称・規格		条件	単位	数量	単価	金額	摘要	
蓋版		据付け,無し,蓋版(各種),40kg/枚以下,無し,無し	枚	1			単 35号 暫定単価	
合計								
単価							円/枚	

1次単価表

単価使用年月	2024.07
歩掛適用年月	2024.07
労務調整係数	1.000-00000 0.0 0

単 18号	舗装版切断	舗装版種別:アスファルト舗装版,アスファルト舗装版厚:15cm以下	単位	m	単位数量	1	単価	
名称・規格		条件	単位	数量	単価	金額	摘要	
舗装版切断		アスファルト舗装版,15cm以下,全ての費用	m	1				
合計								
単価							円/m	

1 次単価表

単価使用年月	2024. 07
歩掛適用年月	2024. 07
労務調整係数	1.000-00000 0.0 0

単 19号	舗装版破碎	舗装版種別:アスファルト舗装版, 舗装版厚:5cm	単位	m2	単位数量	1	単価	
名称・規格		条件	単位	数量	単価	金額	摘要	
舗装版破碎		アスファルト舗装版, 無し, 不要, 15cm以下, 有り, 全ての費用	m2	1				
合計								
単価							円/m2	

1 次単価表

単価使用年月	2024. 07
歩掛適用年月	2024. 07
労務調整係数	1.000-00000 0.0 0

単 20号	汚泥処分費	舗装版切断時	単位	m3	単位数量	1	単価	
名称・規格		条件	単位	数量	単価	金額	摘要	
処分費(m3)			m3	1			単 36号	
合計								
単価							円/m3	

1次単価表

単価使用年月	2024.07
歩掛適用年月	2024.07
労務調整係数	1.000-00000 0.0 0

単 21号	殻運搬	殻種別:アスファルト殻	単位	m3	単位数量	1	単価	
名称・規格		条件	単位	数量	単価	金額	摘要	
殻運搬		舗装版破碎,機械(騒音対策不要、厚15cm以下),無し,22.0km以下,全ての費用	m3	1				
合計								
単価							円/m3	

1次単価表

単価使用年月	2024.07
歩掛適用年月	2024.07
労務調整係数	1.000-00000 0.0 0

単 22号	殻処分	殻種別:アスファルト殻	単位	m3	単位数量	1	単価	
名称・規格		条件	単位	数量	単価	金額	摘要	
処分費(m3)			m3	1			単 37号	
合計								
単価							円/m3	

1次単価表

単価使用年月	2024.07
歩掛適用年月	2024.07
労務調整係数	1.000-00000 0.0 0

単 23号	土のう	大型土のう規格:対候性大型土のう, 土砂,撤去	単位	袋	単位数量	1	単価	
名称・規格		条件	単位	数量	単価	金額	摘要	
	大型土のう工	撤去,6m以下	袋	1			単 38号	
	合計							
	単価						円/袋	

1次単価表

単価使用年月	2024.07
歩掛適用年月	2024.07
労務調整係数	1.000-00000 0.0 0

単 24号	土のう袋運搬処分	廃プラスチック	単位	t	単位数量	1	単価	
名称・規格		条件	単位	数量	単価	金額	摘要	
	現場発生品及び支給品運搬	クレーン装置付2t級、吊能力2.9t,無し,1 1.0km以下	t	1				
	現場発生品及び支給品積込・荷卸	クレーン装置付2t級、吊能力2.9t	t	1				
	処分費(t)		t	1				単 39号
	合計							
	単価							円/t

1次単価表

単価使用年月	2024.07
歩掛適用年月	2024.07
労務調整係数	1.000-00000 0.0 0

単 25号	ポンプ排水	排水量:120以上450(m3/h)未満,排水方法:作業時排水	単位	日	単位数量	20	単価	
名称・規格		条件	単位	数量	単価	金額	摘要	
ポンプ設置・撤去			箇所	1			単 40号	
ポンプ運転		120以上450(m3/h)未満,作業時排水	日	20			単 41号	
合計								
単価							円/日	

1次単価表

単価使用年月	2024.07
歩掛適用年月	2024.07
労務調整係数	1.000-00000 0.0 0

単 26号	交通誘導警備員		単位	人日	単位数量	1	単価	
名称・規格		条件	単位	数量	単価	金額	摘要	
交通誘導警備員B			人日	1			単 42号	
合計								
単価							円/人日	

1次単価表

単価使用年月	2024.07
歩掛適用年月	2024.07
労務調整係数	1.000-00000 0.0 0

単 27号	捨石本均し		単位	m2	単位数量	1	単価	
名称・規格		条件	単位	数量	単価	金額	摘要	
捨石本均し・荒均し(陸上)		陸上施工,無し,本均し,±5cm,200kg/個未満,1,000m2未満,潮待ち部,100kg/個以上200kg/個未満,無し	m2	1			単 43号	
合計								
単価							円/m2	

1次単価表

単価使用年月	2024.07
歩掛適用年月	2024.07
労務調整係数	1.000-00000 0.0 0

単 28号	被覆石	1,000~2,000kg	単位	m3	単位数量	1	単価	
名称・規格		条件	単位	数量	単価	金額	摘要	
被覆石投入		30%,標準,10m未満,1,000m3未満	m3	1			単 44号 暫定単価	
合計								
単価							円/m3	

1次単価表

単価使用年月	2024.07
歩掛適用年月	2024.07
労務調整係数	1.000-00000 0.0 0

単 29号	被覆均し	陸上	単位	m2	単位数量	1	単価	
名称・規格		条件	単位	数量	単価	金額	摘要	
被覆均し(陸上)		陸上施工,有り,(油圧伸縮ジブ型)25t吊,±30cm,200kg/個以上,1,000m2未満,潮待ち部以外	m2	1			単 45号	
合計								
単価							円/m2	

1次単価表

単価使用年月	2024.07
歩掛適用年月	2024.07
労務調整係数	1.000-00000 0.0 0

単 30号	被覆均し	陸上潮待	単位	m2	単位数量	1	単価	
名称・規格		条件	単位	数量	単価	金額	摘要	
被覆均し(陸上)		陸上施工,有り,(油圧伸縮ジブ型)25t吊,±30cm,200kg/個以上,1,000m2未満,潮待ち部	m2	1			単 46号	
合計								
単価							円/m2	

2次単価表

単価使用年月	2024. 07
歩掛適用年月	2024. 07
労務調整係数	1.000-00000 0.0 0

単 31号	足場工	単管傾斜足場, 不要, 標準(1.0)	単位	掛m2	単位数量	100	単価	
名称・規格		条件	単位	数量	単価	金額	摘要	
	土木一般世話役		人	1.5				
	とび工		人	4.5				
	普通作業員		人	2.7				
	ラフテレンクレーン[油圧伸縮ジブ型] 25t吊		日	0.8				
	諸雑費(率+まるめ)		式	1				
	合計							
	単価							円/掛m2

2次単価表

単価使用年月	2024.07
歩掛適用年月	2024.07
労務調整係数	1.000-00000 0.0 0

単 32号	U型側溝	据付け,無し,無し,側溝(各種),L=2000mm,1000kg/個以下,無し,無し,無し	単位	m	単位数量	10	単価	
名称・規格		条件	単位	数量	単価	金額	摘要	
	U型側溝 昼間 L2000 1000kg以下 制約無		m	10				
	側溝 落蓋式箱型側溝 300*300, L2000		個	5				暫定単価
	諸雑費(まるめ)		式	1				
	合計							
	単価							円/m

2次単価表

単価使用年月	2024. 07
歩掛適用年月	2024. 07
労務調整係数	1.000-00000 0.0 0

単 33号	U型側溝	据付け,無し,無し,側溝(各種),L=2000mm,1000kg/個以下,無し,無し,有り,再生クラッシュラン 40~0,0.52m3/10m	単位	m	単位数量	10	単価	
名称・規格		条件	単位	数量	単価	金額	摘要	
	U型側溝 昼間 L2000 1000kg以下 制約無		m	10				
	側溝 落蓋式箱型側溝 300*300, L2000		個	5				暫定単価
	再生クラッシュラン RC-40		m3	0.624				
	諸雑費(まるめ)		式	1				
	合計							
	単価							円/m

2次単価表

単価使用年月	2024. 07
歩掛適用年月	2024. 07
労務調整係数	1.000-00000 0.0 0

単 34号	蓋版	据付け,無し,蓋版(各種),40kg/枚以下,無し,無し	単位	枚	単位数量	100	単価	
名称・規格		条件	単位	数量	単価	金額	摘要	
	蓋版コンクリート・鋼製 昼間 40kg以下 制約無		枚	100				
	側溝蓋 落蓋式箱型側溝用Co蓋		枚	100				暫定単価
	諸雑費(まるめ)		式	1				
	合計							
	単価							円/枚

2次単価表

単価使用年月	2024. 07
歩掛適用年月	2024. 07
労務調整係数	1.000-00000 0.0 0

単 35号	蓋版	据付け,無し,蓋版(各種),40kg/枚以下,無し,無し	単位	枚	単位数量	100	単価	
名称・規格		条件	単位	数量	単価	金額	摘要	
	蓋版コンクリート・鋼製 昼間 40kg以下 制約無		枚	100				
	側溝蓋 落蓋式箱型側溝用鋼製蓋		枚	100				暫定単価
	諸雑費(まるめ)		式	1				
	合計							
	単価							円/枚

2次単価表

単価使用年月	2024. 07
歩掛適用年月	2024. 07
労務調整係数	1.000-00000 0.0 0

単 36号	処分費 (m3)		単位	m3	単位数量	100	単価	
名称・規格		条件	単位	数量	単価	金額	摘要	
	処分費 処分費 (舗装版切断時発生汚泥)		m3	100				
	合計							
	単価							円/m3

2次単価表

単価使用年月	2024. 07
歩掛適用年月	2024. 07
労務調整係数	1.000-00000 0.0 0

単 37号	処分費 (m3)		単位	m3	単位数量	100	単価	
名称・規格		条件	単位	数量	単価	金額	摘要	
	処分費 処分費 (As殻)		m3	100				
	合計							
	単価							円/m3

2次単価表

単価使用年月	2024.07
歩掛適用年月	2024.07
労務調整係数	1.000-00000 0.0 0

単 38号	大型土のう工	撤去, 6m以下	単位	袋	単位数量	10	単価	
名称・規格		条件	単位	数量	単価	金額	摘要	
	土木一般世話役		人	0.069				
	特殊作業員		人	0.069				
	バックホリ運転	撤去, 6m以下	日	0.069				単 47号
	諸雑費(まるめ)		式	1				
	合計							
	単価							円/袋

2次単価表

単価使用年月	2024.07
歩掛適用年月	2024.07
労務調整係数	1.000-00000 0.0 0

単 39号	処分費(t)		単位	t	単位数量	100	単価	
名称・規格		条件	単位	数量	単価	金額	摘要	
	処分費 処分費 (廃プラ)		t	100				
	合計							
	単価						円/t	

2次単価表

単価使用年月	2024.07
歩掛適用年月	2024.07
労務調整係数	1.000-00000 0.0 0

単 40号	ポンプ設置・撤去		単位	箇所	単位数量	1	単価	
名称・規格		条件	単位	数量	単価	金額	摘要	
	土木一般世話役		人	0.5				
	特殊作業員		人	0.1				
	普通作業員		人	2				
	バックホリ運転		日	0.5				単 48号
	諸雑費(まるめ)		式	1				
	合計							
	単価							円/箇所

2次単価表

単価使用年月	2024.07
歩掛適用年月	2024.07
労務調整係数	1.000-00000 0.0 0

単 41号	ポンプ運転	120以上450 (m3/h)未満, 作業時排水	単位	日	単位数量	1	単価	
名称・規格		条件	単位	数量	単価	金額	摘要	
	特殊作業員		人	0.14				
	工事用水中ポンプ運転	120以上450 (m3/h)未満, 作業時排水	日	1				単 49号
	発動発電機運転	120以上450 (m3/h)未満, 作業時排水	日	1				単 50号
	諸雑費(率+まるめ)		式	1				
	合計							
	単価							円/日

2次単価表

単価使用年月	2024. 07
歩掛適用年月	2024. 07
労務調整係数	1.000-00000 0.0 0

単 42号	交通誘導警備員B		単位	人日	単位数量	1	単価	
名称・規格		条件	単位	数量	単価	金額	摘要	
	交通誘導警備員B		人	1				
	諸雑費(まるめ)		式	1				
	合計							
	単価							円/人日

2次単価表

単価使用年月	2024. 07
歩掛適用年月	2024. 07
労務調整係数	1.000-00000 0.0 0

単 43号	捨石本均し・荒均し(陸上)	陸上施工, 無し, 本均し, ±5cm, 200kg/個未満, 1,000m2未満, 潮待ち部, 100kg/個以上200kg/個未満, 無し	単位	m2	単位数量	100	単価	
名称・規格		条件	単位	数量	単価	金額	摘要	
	バックホウ(排出ガス対策型) 山積0.8m3(平積0.6m3)		日	3.2				単 51号
	石工		人	4				
	普通作業員		人	36.2				
	雑材料 全体の%		式	1				
	合計							
	単価							円/m2

2次単価表

単価使用年月	2024. 07
歩掛適用年月	2024. 07
労務調整係数	1.000-00000 0.0 0

単 44号	被覆石投入	30%, 標準, 10m未満, 1,000m3未満	単位	m3	単位数量	1,000	単価	
名称・規格		条件	単位	数量	単価	金額	摘要	
	被覆石 1,000～2,000kg		m3	1,300			暫定単価	
	潜水士船 D 270PS型 3～5t吊	運転1日当り	日	3.06			単 52号	
	雑材料 全体の%		式	1				
	合計							
	単価						円/m3	

3次単価表

単価使用年月	2024. 07
歩掛適用年月	2024. 07
労務調整係数	1.000-00000 0.0 0

単 47号	名称・規格	条件	単位	日	単位数量	金額	単価	摘要
	ハックホリ運転	撤去, 6m以下					1	
	名称・規格	条件	単位	数量	単価	金額		摘要
	運転手(特殊)		人	1				
	軽油		L	78				
	ハックホリ(クローラ) [標準・クレーン機能付き] 山積0.8m3(平積0.6m3)2.9t吊		日	1.26				
	諸雑費(まるめ)		式	1				
	合計							
	単価							円/日

3次単価表

単価使用年月	2024. 07
歩掛適用年月	2024. 07
労務調整係数	1.000-00000 0.0 0

単 48号	ハックホリ運転		単位	日	単位数量	1	単価	
名称・規格		条件	単位	数量	単価	金額	摘要	
	運転手(特殊)		人	1				
	軽油		L	65				
	ハックホリ(クローラ) [標準・クレーン機能付き] 山積0.8m3(平積0.6m3)2.9t吊		日	1.16				
	諸雑費(まるめ)		式	1				
	合計							
	単価							円/日

3次単価表

単価使用年月	2024.07
歩掛適用年月	2024.07
労務調整係数	1.000-00000 0.0 0

単 49号	工事中水中ポンプ運転	120以上450(m3/h)未満, 作業時排水	単位	日	単位数量	1	単価	
名称・規格		条件	単位	数量	単価	金額	摘要	
	工事中水中モータポンプ〔普通型〕 潜水ポンプ 口径150mm 全揚程10m		日	1.2				
	工事中水中モータポンプ〔普通型〕 潜水ポンプ 口径200mm 全揚程10m		日	2.4				
	諸雑費(まるめ)		式	1				
	合計							
	単価							円/日

3次単価表

単価使用年月	2024.07
歩掛適用年月	2024.07
労務調整係数	1.000-00000 0.0 0

単 50号	発動発電機運転	120以上450 (m3/h)未満, 作業時排水	単位	日	単位数量	1	単価	
名称・規格		条件	単位	数量	単価	金額	摘要	
	軽油		L	56				
	発動発電機[ディーゼルエンジン駆動] 60kVA		日	1.2				
	諸雑費(まるめ)		式	1				
	合計							
	単価							円/日

3次単価表

単価使用年月	2024.07
歩掛適用年月	2024.07
労務調整係数	1.000-00000 0.0 0

単 51号	ハックホウ(排出ガス対策型) 山積0.8m3(平積0.6m3)		単位	日	単位数量	1	単価	
名称・規格		条件	単位	数量	単価	金額	摘要	
	軽油		L	87				
	運転手(特殊)		人	1				
	ハックホウ(クローラ型)[標準型・排対型(第2次)] 標準ハケット容量 山積0.8m3/平積0.6m3	機械条件:運転時間当り損料	時間	5.8				
	ハックホウ(クローラ型)[標準型・排対型(第2次)] 標準ハケット容量 山積0.8m3/平積0.6m3	機械条件:供用日当り損料	日	1.5				
	合計							
	単価							円/日

3次単価表

単価使用年月	2024.07
歩掛適用年月	2024.07
労務調整係数	1.000-00000 0.0 0

単 52号	潜水士船 D 270PS型 3～5t吊	運転1日当り	単位	日	単位数量	1	単価	
名称・規格		条件	単位	数量	単価	金額	摘要	
	軽油 免税		L	129				
	潜水世話役		人	0.24				
	潜水士		人	1.2				
	潜水連絡員		人	1.2				
	潜水送気員		人	1.2				
	潜水士船 D 270PS型 3～5t吊	機械条件:運転日当り損料	日	1				
	潜水士船 D 270PS型 3～5t吊	機械条件:供用日当り損料	日	1.65				
	合計							
	単価							円/日

3次単価表

単価使用年月	2024.07
歩掛適用年月	2024.07
労務調整係数	1.000-00000 0.0 0

単 53号	ラフテレンクレーン(排出ガス対策型) (油圧伸縮ジブ型)25t吊	単位	日	単位数量	1	単価	
名称・規格		条件	単位	数量	単価	金額	摘要
	ラフテレンクレーン[油圧伸縮ジブ型] 25t吊		日	1			
	合計						
	単価						円/日

機労材集計リスト（機械）

工事名	R6阿土 福井椿泊加茂前線 阿南・椿 道路改良工事（2）（担 い手確保型）					
単価コード	名称	規格	単位	数量	金額	摘要
L001010004	バックホウ(クローラ) [標準・クレーン機能付き]	山積0.8m3(平積0.6m3)2.9t吊	日	1.084	12,252	
L001010007	バックホウ(クローラ) [標準]	山積0.8m3(平積0.6m3)	日	0.124	1,270	
L001010012	バックホウ(クローラ)後方超小旋回型	山積0.45m3(平積0.35m3)	日	0.082	590	
L001011005	小型バックホウ(クローラ)後方超小旋回クレーン	山積0.09m3(平積0.07m3)0.9t吊	日	0.968	4,199	
L001100005	工事用水中モータポンプ [普通型]	潜水ポンプ 口径150mm 全揚程10m	日	24	9,624	
L001100007	工事用水中モータポンプ [普通型]	潜水ポンプ 口径200mm 全揚程10m	日	48	25,248	
L001110011	発動発電機[ディーゼルエンジン駆動]	60kVA	日	24	67,680	
L001130006	ラフテレンクレーン[油圧伸縮シブ型]	25t吊	日	1.52	67,640	
L301010270	ラフテレンクレーン[油圧伸縮シブ型]	25t吊	日	9.22	410,290	
M000202015	バックホウ(クローラ) [標準]	排ガス型(第2次) 山積0.28m3	供用日	0.378	2,844	
M000202053	バックホウ(クローラ型) [標準型]	排出ガス対策型(第3次基準値) 山積0.8m3	供用日	1.127	21,744	
M000202090	バックホウ(クローラ型) [標準型・超低騒音型]	排出ガス対策型(第3次基準値) 山積0.8m3	供用日	0.237	4,768	
M000202096	バックホウ(クローラ) [後方超小旋回型]	排ガス型(第2次) 山積0.28m3	供用日	1.79	15,138	
M000301002	ダンプトラック[オンロード・ディーゼル]	4t積級	供用日	0.236	2,022	
M000301005	ダンプトラック[オンロード・ディーゼル]	10t積級	供用日	0.102	2,134	
M000302010	トラック[クレーン装置付]	ベーストラック2t積 吊能力2.9t	供用日	0.027	206	
M000604006	大型ブレーカ(ベースマシン含まず) [油圧式]	質量1300kg級	供用日	0.228	2,486	

見積単価一覧表

工事名	R6阿土 福井椿泊加茂前線 阿南・椿 道路改良工事(2)(担い手確保型)			
名称	規格	単位	単価	備考
U型側溝(落蓋式箱型側溝)	L=2,000mm、W300*H300	個	21,900	暫定単価
U型側溝(落蓋式箱型側溝)用Co蓋	L=500mm、車道縦断 300用	枚	2,200	暫定単価
U型側溝(落蓋式箱型側溝)用鋼製蓋	L=1,000mm、並目300用	枚	27,600	暫定単価
被覆石	1,000～2,000kg	m3	8,500	暫定単価
処分費	アスファルト殻	m3	1,600	運搬距離 L=13.7km
処分費	廃プラスチック	t	42,000	運搬距離 L=10.6km
処分費	建設汚泥(舗装版切断排水)	m3	12,000	
※以下は、週休2日補正として計上している金額の合計額を参考値として示したものです。				
直接工事費分	通期の週休2日経費補正	式	131,365	
共通仮設費分	通期の週休2日経費補正	式	0	

数量総括表						No. 1
工種 (レベル2)	種別 (レベル3)	細別 (レベル4)	規格 (レベル5)	単位	数量	摘要
道路土工	作業土工	床掘	床掘B:礫質土	m3	20	15.1
		"	床掘B:軟岩Ⅰ	m3	2	2.0
		"	床掘B:軟岩Ⅱ	m3	10	10.9
		埋戻	上記以外(小規模):土砂締固有	m3	20	17.0
		積込運搬・敷均し	小規模	m3	10	10.0
擁壁工	場所打擁壁(2)	2号重力式擁壁	平均設置高H=6.00m	m	14.9	14.9
		コンクリート	$\sigma_{ck}=18N/mm^2$	m3	232	232.1
		型枠	一般型枠 無筋構造物	m2	190	189.2
		足場	単管傾斜足場	掛m ²	190	189.2
		目地材	樹脂発泡体 t=10mm 倍率15	m2	23	23.2
		止水板	CF型 200*5mm	m	6	6.0
	基礎捨石工	捨石本均し	±5cm:陸上潮待	m2	80	80.3
		根固被覆石	1t型 控え85cm	m3	184	183.7
		被覆石均し	±30cm:陸上施工	m2	110	111.6
		"	±30cm:陸上潮待	m2	100	104.6
付属施設工	排水構造物工	延長	基礎材有+基礎材無	m	77.7	77.7
	基礎材有	延長		m	28.6	28.6
		PC U型側溝	道路縦断用 300* 300基礎材有	個	14	14.3
		敷モルタル(1:3)		m3	0.4	0.4
		基礎材	RC-40 t=10cm	m2	15	14.9
		側溝蓋	車道縦断 300用	枚	52	51.5
		側溝蓋	並目300用 1箇所/10m	枚	3	2.9
		基面整正	礫質土	m2	15	14.9
	基礎材無	延長		m	49.1	49.1
		PC U型側溝	道路縦断用 300* 300基礎材無	個	24.6	24.6
		敷モルタル(1:3)		m3	0.6	0.6
		側溝蓋	車道縦断 300用	枚	88	88.4
		側溝蓋	並目300用 1箇所/10m	枚	5	4.9
		基面整正	軟岩Ⅰ	m2	21	20.6
		"	ペーライン換算 (t=5cm)	m3	1	1.03
		埋戻コンクリート	$\sigma_{ck}=18N/mm^2$	m3	4	4.4
		鋼製力ゴ		m	24	24.0
		中詰材		m3	14	14.4

第 号計算書		作業土工 計算書									右側
測 点	距 離 (m)	床掘B(open障害無) 礫質土			床掘B(open障害無) 軟岩 I			床掘B(open障害無) 軟岩 II			摘 要
		断 面 (m ²)	平均断面 (m ²)	数 量 (m ³)	断 面 (m ²)	平均断面 (m ²)	数 量 (m ³)	断 面 (m ²)	平均断面 (m ²)	数 量 (m ³)	
0 + 0.000		0.2						0.1			
0 + 10.000	10.000		0.10	1.0				0.2	0.15	1.5	
1 + 0.000	10.000							0.2	0.20	2.0	
2 + 0.000	20.000							0.2	0.20	4.0	
2 + 10.000	10.000				0.2	0.10	1.0		0.10	1.0	
3 + 0.000	10.000	0.1	0.05	0.5		0.10	1.0	0.1	0.05	0.5	
3 + 11.577	11.577	1.0	0.55	6.4					0.05	0.6	
4 + 0.000	8.423	0.7	0.85	7.2				0.3	0.15	1.3	
合 計	80.000			15.1			2.0			10.9	

第 号計算書		作業土工 計算書									右側
測 点	距 離 (m)	埋戻D									摘 要
		断 面 (m ²)	平均断面 (m ²)	数 量 (m ³)	断 面 (m ²)	平均断面 (m ²)	数 量 (m ³)	断 面 (m ²)	平均断面 (m ²)	数 量 (m ³)	
0 + 0.000		0.1									
0 + 10.000	10.000	0.1	0.10	1.0							
1 + 0.000	10.000	0.1	0.10	1.0							
2 + 0.000	20.000	0.1	0.10	2.0							
2 + 10.000	10.000	0.1	0.10	1.0							
2 + 10.000	0.000	0.4	0.25	0.0							
3 + 0.000	10.000	0.4	0.40	4.0							
3 + 11.577	11.577	0.4	0.40	4.6							
4 + 0.000	8.423	0.4	0.40	3.4							
合 計	80.000			17.0							

第 号計算書		擁壁工 計算書						【 場所打擁壁工 2号重力式擁壁 】			
測 点	距 離 (m)	コンクリート			型 枠(表)			型 枠(裏)			摘 要
		断 面 (m ²)	平均断面 (m ²)	数 量 (m ³)	断 面 (m)	平均断面 (m)	数 量 (m ²)	断 面 (m)	平均断面 (m)	数 量 (m ²)	
7 + 17.423		15.600			6.462			6.264			H=6.000m
8 + 0.000	3.150	15.600	15.60	49.1	6.462	6.46	20.3	6.264	6.26	19.7	H=6.000m
8 + 10.000	11.730	15.600	15.60	183.0	6.462	6.46	75.8	6.264	6.26	73.4	H=6.000m
合 計	14.880			232.1			96.1			93.1	

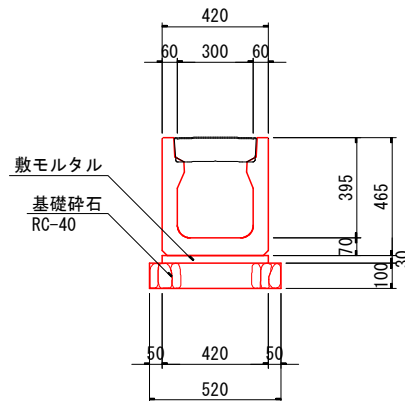
第 号計算書		擁壁工 計算書						【 場所打擁壁工 2号重力式擁壁 】			
測 点	距 離 (m)	単管傾斜足場(表)			単管傾斜足場(裏)						摘 要
		断 面 (m)	平均断面 (m)	数 量 (掛m ²)	断 面 (m)	平均断面 (m)	数 量 (掛m ²)				
7 + 17.423		6.462			6.264						H=6.000m
8 + 0.000	3.150	6.462	6.46	20.3	6.264	6.26	19.7				H=6.000m
8 + 10.000	11.730	6.462	6.46	75.8	6.264	6.26	73.4				H=6.000m
		目地材			232.1	/10.0		=23.2 m ²			
		止水板		平均高H=	6.000	箇所延長					
					1	箇所設置		=6 m			
合 計	14.880			96.1			93.1				

第 号計算書		根固被覆石工 計算書										
測 点	距 離 (m)	根固被覆石 (1t型 控え85cm)										摘 要
		断 面 (m ²)	平均断面 (m ²)	数 量 (m ³)								
7 + 17.423	0.000	6.8										
8 + 0.000	3.150	6.8	6.80	21.4								
8 + 10.000	11.730	6.8	6.80	79.8								
9 + 0.000	11.700	7.3	7.05	82.5								
合 計	26.580			183.7								

第 号計算書		根固被覆石工 計算書										
測 点	距 離 (m)	被覆石均し±30cm (陸上施工)			被覆石均し±30cm (陸上潮待)			被覆石均し±30cm (水中潮待)			摘 要	
		断 面 (m)	平均断面 (m)	数 量 (m ²)	断 面 (m)	平均断面 (m)	数 量 (m ²)	断 面 (m)	平均断面 (m)	数 量 (m ²)		
7 + 17.423	0.000	4.2			3.8							
8 + 0.000	3.150	4.2	4.20	13.2	3.8	3.80	12.0					
8 + 10.000	11.730	4.2	4.20	49.3	3.8	3.80	44.6					
9 + 0.000	11.700	4.2	4.20	49.1	4.4	4.10	48.0					
合 計	26.580			111.6			104.6					

種 別 : 排水構造物工(PC製品 U型)

U型側溝(H=300) 基礎材有



名 称	算 式	単 位	小 計	合 計
			m当り	L=28.6m
PC製品 U型側溝	300*300mm	個	0.50	14.3
敷モルタル(1:3)	0.42 × 0.03	m ³	0.013	0.37
基礎材	RC-40 t=10cm	m ²	0.52	14.9
Co側溝蓋	車道縦断 300用, 鋼製側溝蓋部を除く	枚	1.80	51.5
鋼製側溝蓋	並目300用 1箇所/10m	枚	0.10	2.9
基面整正	礫質土	m ²	0.52	14.9

